

Auftragsformular für Antriebe

Wir bitten Sie, nach Möglichkeit Originaldokumentation (Fotos, Unterlagen) mitzuschicken, damit wir Sie bei der Auswahl eines alternativen Antriebs möglichst spezifisch unterstützen können.

Name	<input type="text"/>	Firma	<input type="text"/>
Anschrift	<input type="text"/>		
Telefonnummer	<input type="text"/>		
E-Mail-Adresse	<input type="text"/>		
Marke	<input type="text"/>	Typ	<input type="text"/>
Gewicht	<input type="text"/>	Fahrgeschwindigkeiten	1 <input type="checkbox"/> 2 <input type="checkbox"/>
Zahl der Anschlüsse	<input type="text"/>		

Maschinenseitiger Anschluss

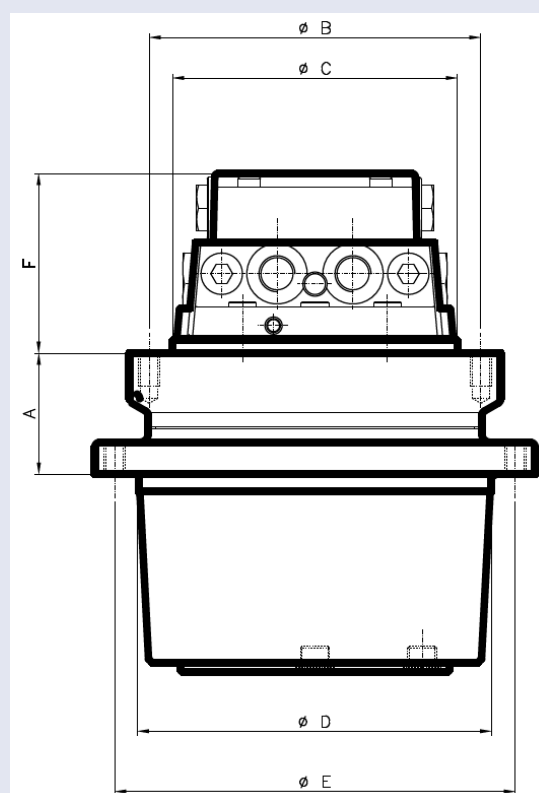
Zahl der Löcher	<input type="text"/>
Teilung	<input type="text"/>
Gewindetyp	<input type="text"/>

Allgemeine Abmessungen

Offset	A	<input type="text"/>
Teilkreis	$\varnothing B$	<input type="text"/>
Durchmesser	$\varnothing C$	<input type="text"/>
Durchmesser	$\varnothing D$	<input type="text"/>
Teilkreis	$\varnothing E$	<input type="text"/>
	F	<input type="text"/>

Kettenradseitiger Anschluss

Zahl der Löcher	<input type="text"/>
Teilung	<input type="text"/>
Gewindetyp	<input type="text"/>



Den Engelsman 1
NL-NL-6026 RB Maarheeze
Handelsregisternr.: 17217384
Tel.: +31 (0)495 590333
Fax: +31 (0)495 590321
E-Mail: sales@vtstracksolutions.com
Internet: www.vtstracksolutions.com

