

Intake formulier aandrijvingen

Om u zo specifiek mogelijk te kunnen helpen met het zoeken naar een alternatieve aandrijving, vragen wij u om zoveel mogelijk originele documentatie (foto's en documenten) mee te sturen.

Naam	<input type="text"/>	Bedrijf	<input type="text"/>
Adres	<input type="text"/>		
Telefoonnummer	<input type="text"/>		
E-mailadres	<input type="text"/>		
Merk	<input type="text"/>	Type	<input type="text"/>
Gewicht	<input type="text"/>	Aantal rijshelmen	1 <input type="checkbox"/> 2 <input type="checkbox"/>
Aantal aansluitingen	<input type="text"/>		

Aansluiting machinezijde

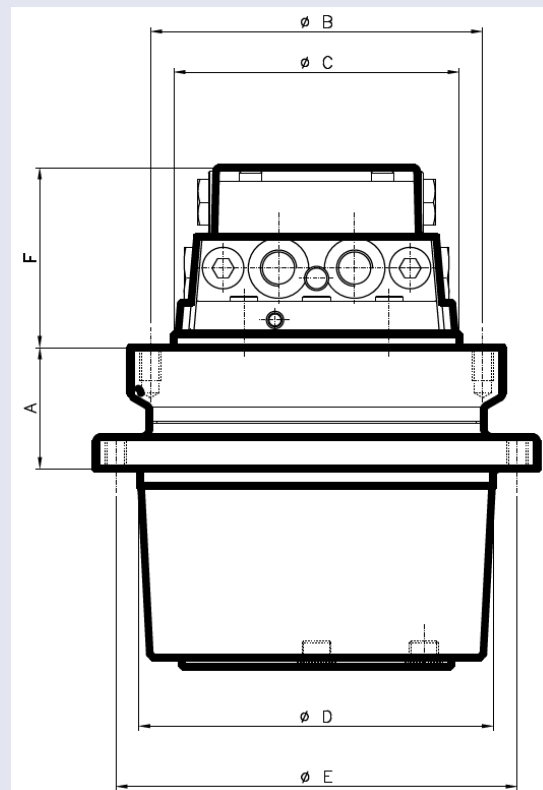
Aantal gaten	<input type="text"/>
Verdeling	<input type="text"/>
Schroefdraad type	<input type="text"/>

Algemene maten

Offset	A	<input type="text"/>
Steek cirkel	$\varnothing B$	<input type="text"/>
Diameter	$\varnothing C$	<input type="text"/>
Diameter	$\varnothing D$	<input type="text"/>
Steek cirkel	$\varnothing E$	<input type="text"/>
	F	<input type="text"/>

Aansluiting sprocket zijde

Aantal gaten	<input type="text"/>
Verdeling	<input type="text"/>
Schroefdraad type	<input type="text"/>



Den Engelsman 1
6026 RB Maarheeze
Kvk nummer: 17217384
Tel: +31(0)495-590333
Fax: +31(0)495-590321
E-mail: sales@vtstracksolutions.com
Website: www.vtstracksolutions.com

